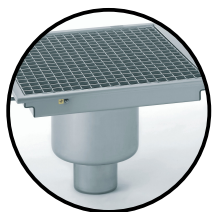
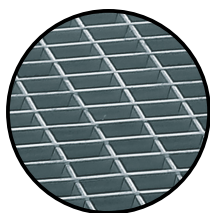


CANIVEAUX

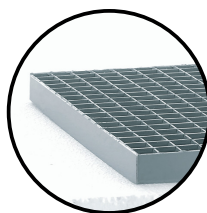
Les +
Tournus



Large gamme : 280 modèles standards avec cuvette réglable ou monobloc, sortie verticale ou horizontale, sortie centrée ou décentrée.



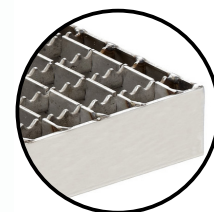
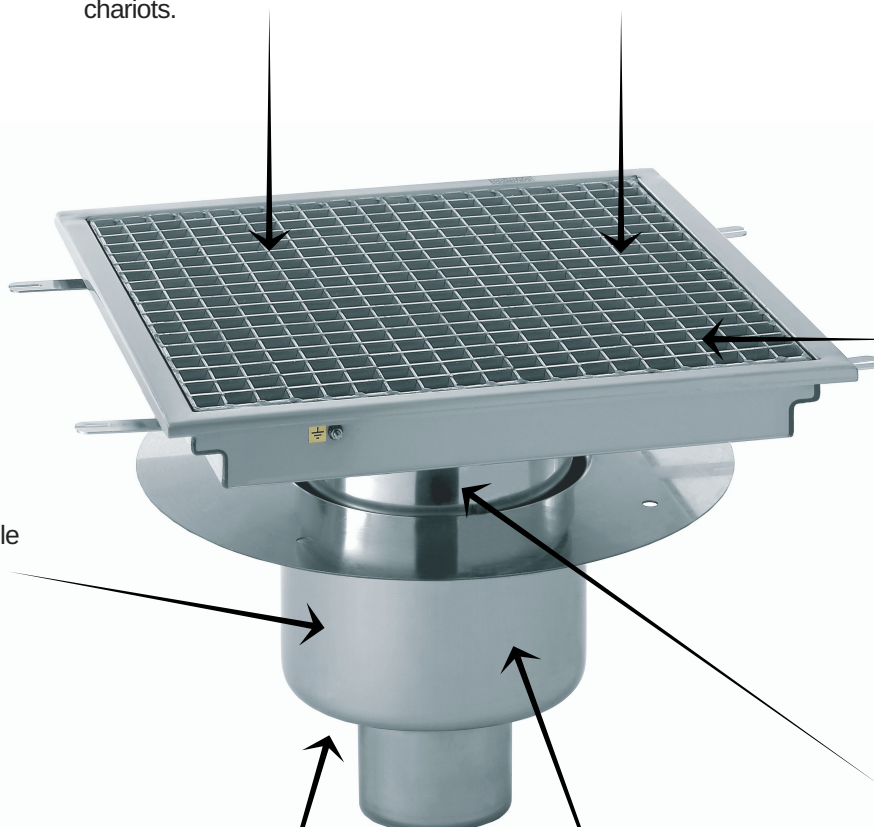
Pratique : caillebotis mailles réglementaires 19 x 19 mm pour faciliter le passage des chariots.



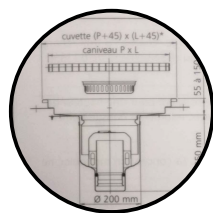
Robuste :
- charge répartie 3 t/m²
- charge ponctuelle 750 kg



Sécurité :
Garantie décennale : boîtier embouti sans soudure.
Electricité : liaison équipotentielle



Option : possibilité d'être équipé d'un caillebotis anti-dérapant.



Réservation de faibles dimensions : l'installation des caniveaux à sortie verticale de nécessité pas de décaissé dans la dalle. Un carottage de Ø 225mm est suffisant.



Fort débit :
4 litres par secondes.



Facilité de nettoyage :
- grâce au siphon amovible avec joint torique.
- possibilité de sortie décentrée en standard pour accès sous les sauteuses et marmites fixes.



Protection contre les mauvaises odeurs : garde d'eau réglementaire de 60 mm.

